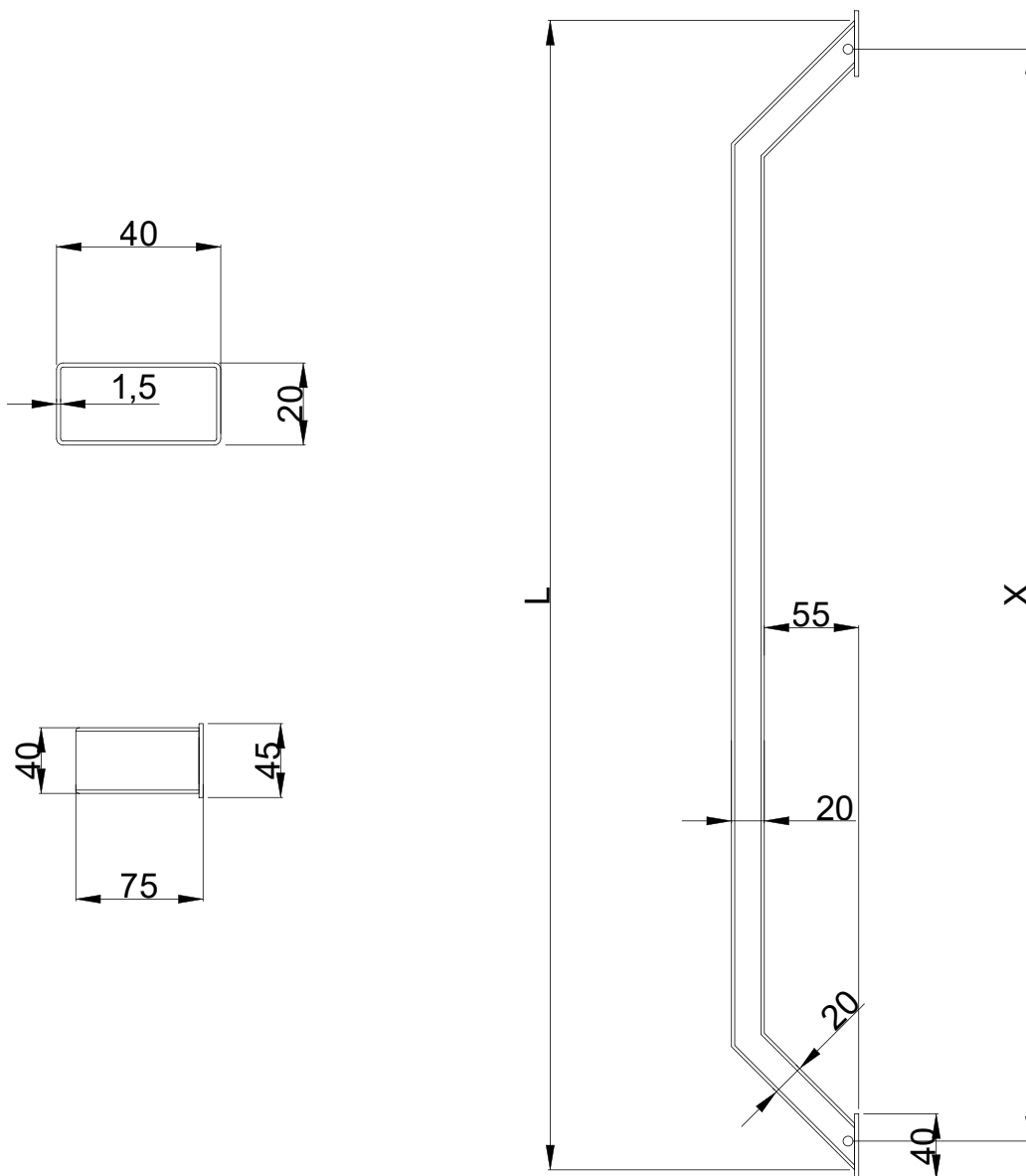


VP-48



VP-48	Specyfikacja		
Szczegóły	INOX, aluminium		
Przekrój	25x25mm X = L-45	40x20mm X = L-35 (STANDARD)	40x40mm X = L-70
Długości (mm)	1. L=300 X=255 2. L=400 X=355 3. L=500 X=455 4. L=580 X=535 5. L=600 X=555 6. L=800 X=755 7. L=1000 X=955 8. L=1200 X=1155	1. L=300 X=265 2. L=400 X=365 3. L=500 X=465 4. L=580 X=545 5. L=600 X=565 6. L=800 X=765 7. L=1000 X=965 8. L=1200 X=1165	1. L=600 X=530 2. L=800 X=730 3. L=1000 X=930 4. L=1200 X=1130 5. L=1600 X=1530 6. L=1800 X=1730 7. L=2000 X=1930 8. L=2200 X=2130
Dodatki	<ul style="list-style-type: none"> - Czytnik Linii papilarnych w pochwyicie, LED w rurze, mikroprzełącznik (widoczny lub ukryty). - Taśma LED niedostępna - Możliwość pomalowania na dowolny kolor RAL z wyjątkiem pochwytywów INOX z elektroniką. - Możliwość wykonania na dowolną długość L (dowolny RAL w zakresie L=300-2300, INOX L=300-2500) - Pochwyt o przekroju 25x25mm bez elektroniki. 		