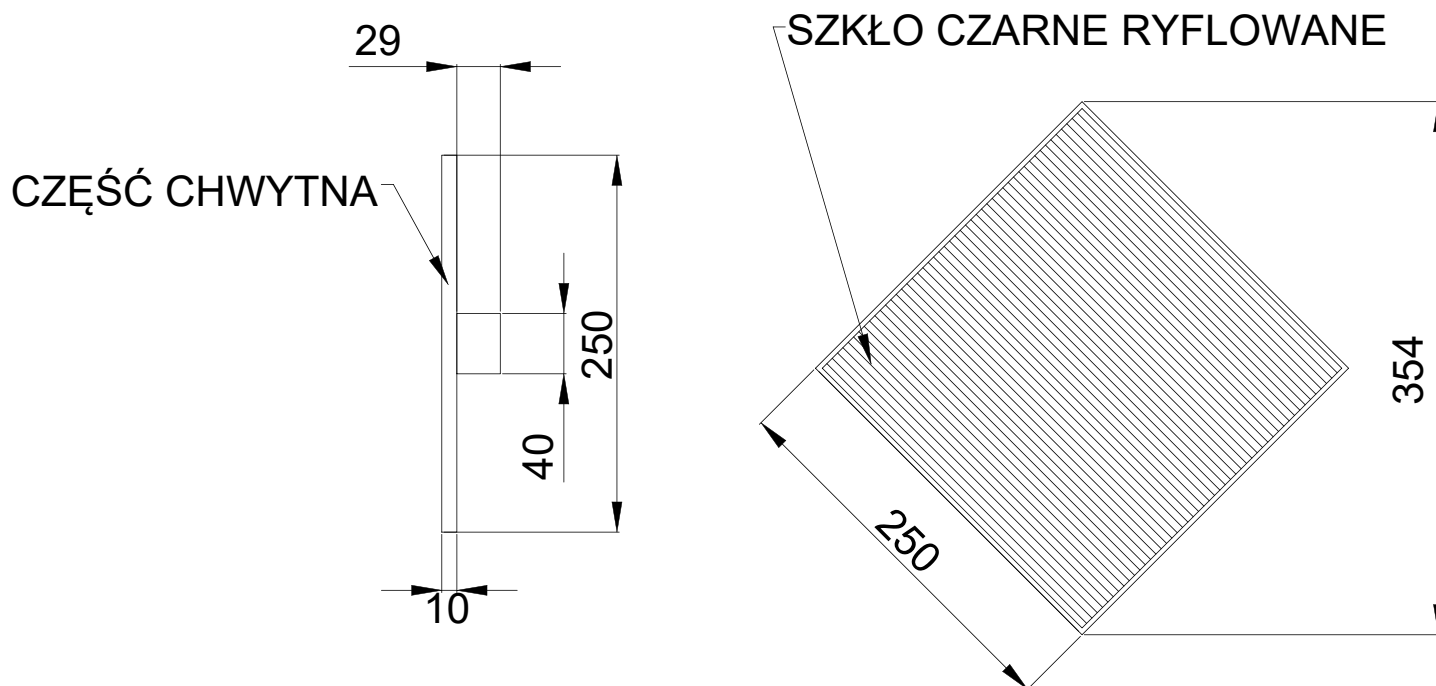


## VP-50A karo



VP-50A karo	Specyfikacja
Szczegóły	aluminium, wypełniony czarnym szkłem ryflowanym (standard)
Przekrój	250x250x10
Długości (mm)	<ul style="list-style-type: none"> <li>• szerokość/wysokość 250mm</li> <li>• rozpiętość 354mm</li> <li>• grubość 10mm</li> <li>• głębokość 39mm</li> </ul>
Dodatki	<ul style="list-style-type: none"> <li>• Możliwość pomalowania na dowolny kolor RAL.</li> <li>• Możliwość zastosowania spersonalizowanego wypełnienia, np. spiek kamienny, fornir kamienny, lacobel, drewno naturalne, blacha sublimowana, blacha frezowana, inox itd.</li> </ul>