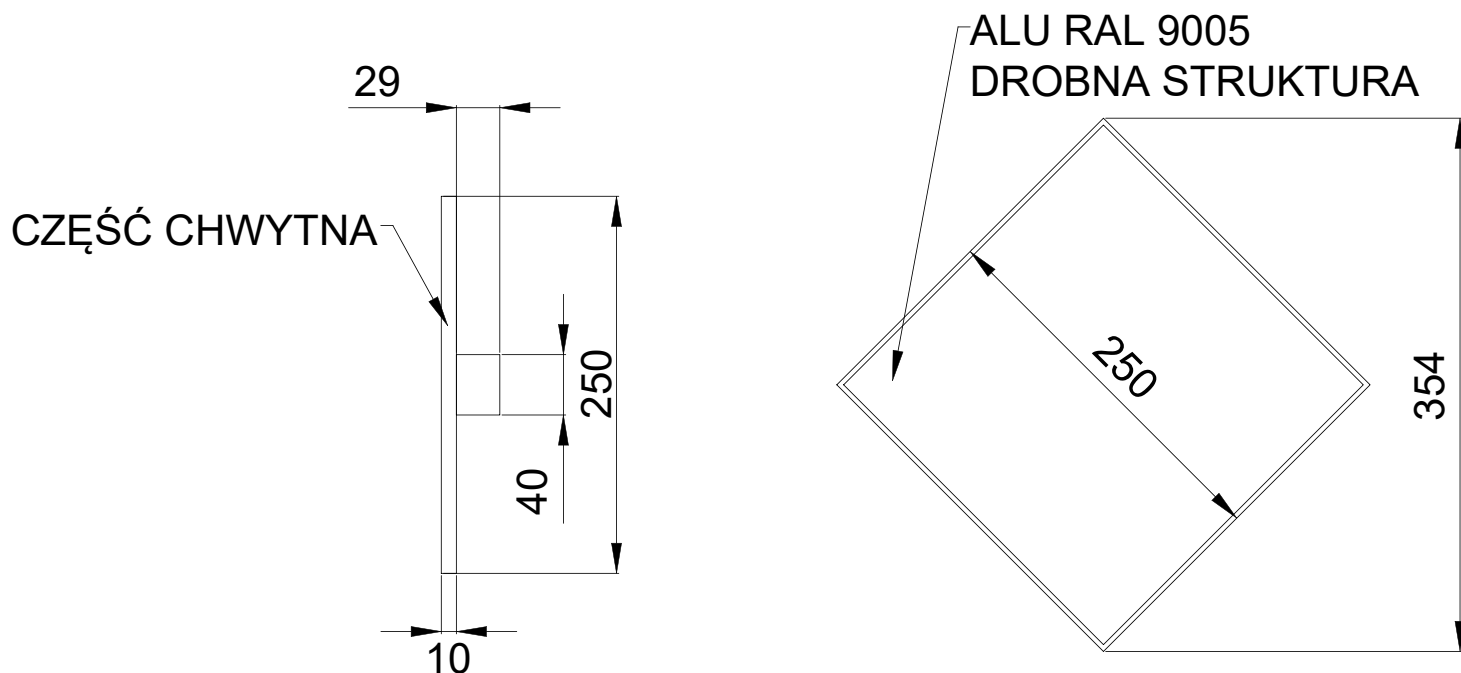


## VP-50 karo



VP-50 karo	Specyfikacja
Szczegóły	aluminium, wypełnienie zewnętrzne, RAL 9005 drobna struktura (standard)
Przekrój	250x250x10mm
Długości (mm)	<ul style="list-style-type: none"> <li>• szerokość/wysokość 250mm</li> <li>• rozpiętość 354mm</li> <li>• grubość 10mm</li> <li>• głębokość 39mm</li> </ul>
Dodatki	<ul style="list-style-type: none"> <li>• Możliwość pomalowania na dowolny kolor RAL.</li> <li>• Możliwość zastosowania spersonalizowanego wypełnienia, np. spiek kamienny, fornirowany kamienny, iacobel, drewno naturalne, blacha sublimowana, blacha frezowana, inox itd.</li> </ul>