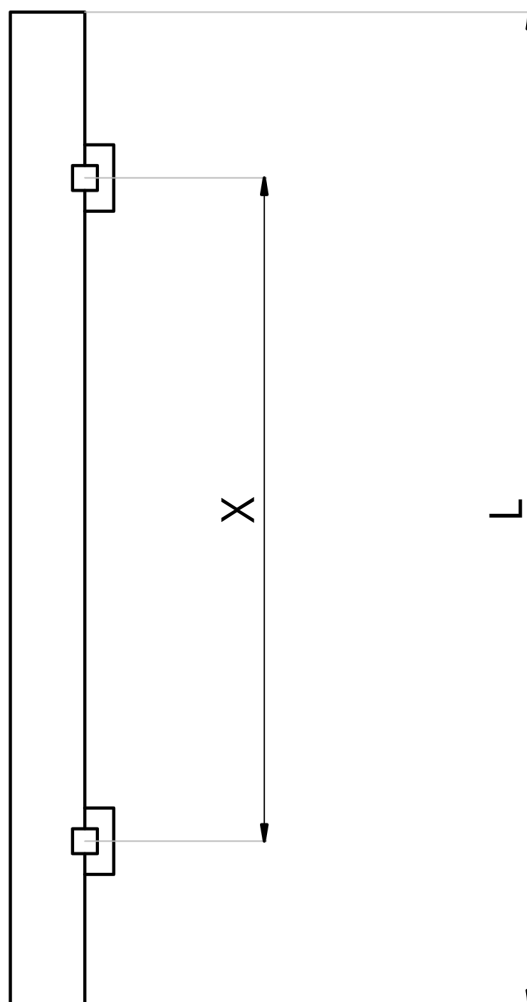
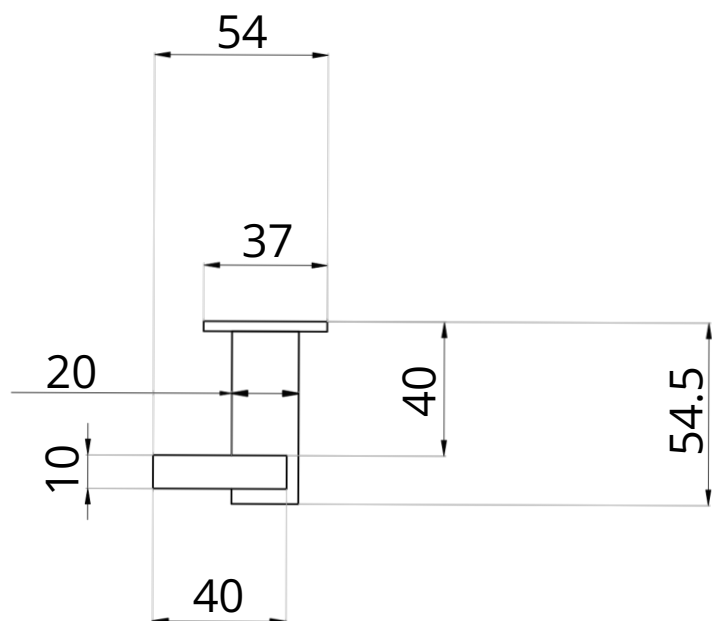


VP-42



VP-42	Specyfikacja
Szczegóły	stal szrotkowana, nóżki można swobodnie przesuwac
Przekrój	40 x 10 mm
Długości (mm)	1. L=1200 mm X=Dowolny 2. L=1800 mm X=Dowolny - 3 punkty mocujące
Dodatki	- Możliwość wykonania na dowolną długość RAL.