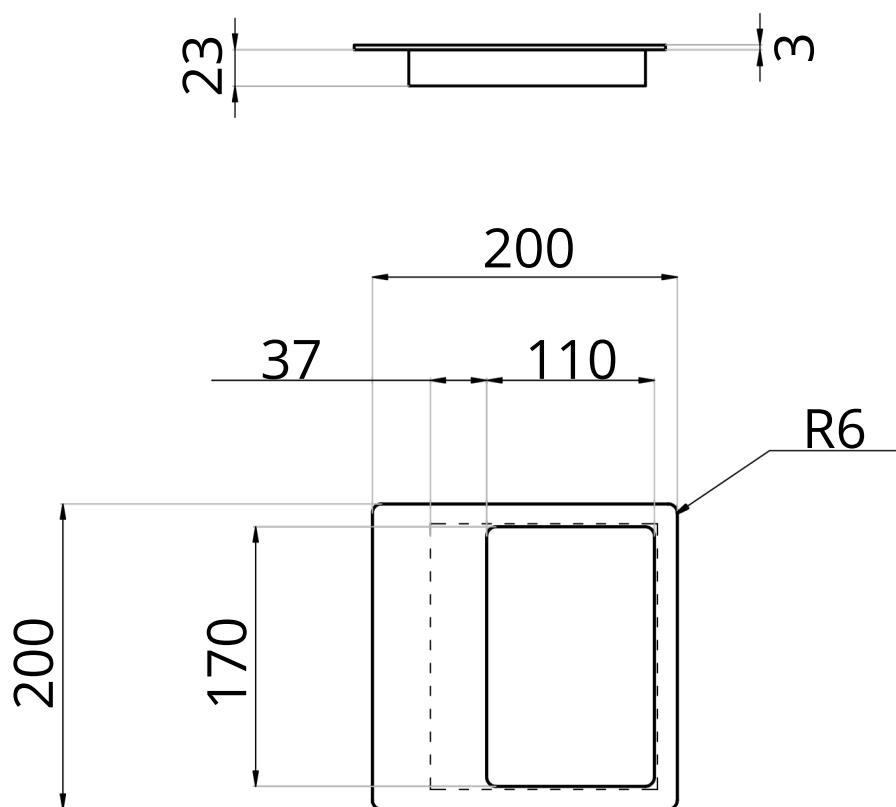


# VP-38



VP-38	Specyfikacja
Szczegóły	Pochwyt kieszeniowy, stal nierdzewna mat
Przekrój	Grubość 3 mm
Długości	1. 200 mm X 200 mm
Dodatki	

- Pochwyt dostępny z niektórymi modelami