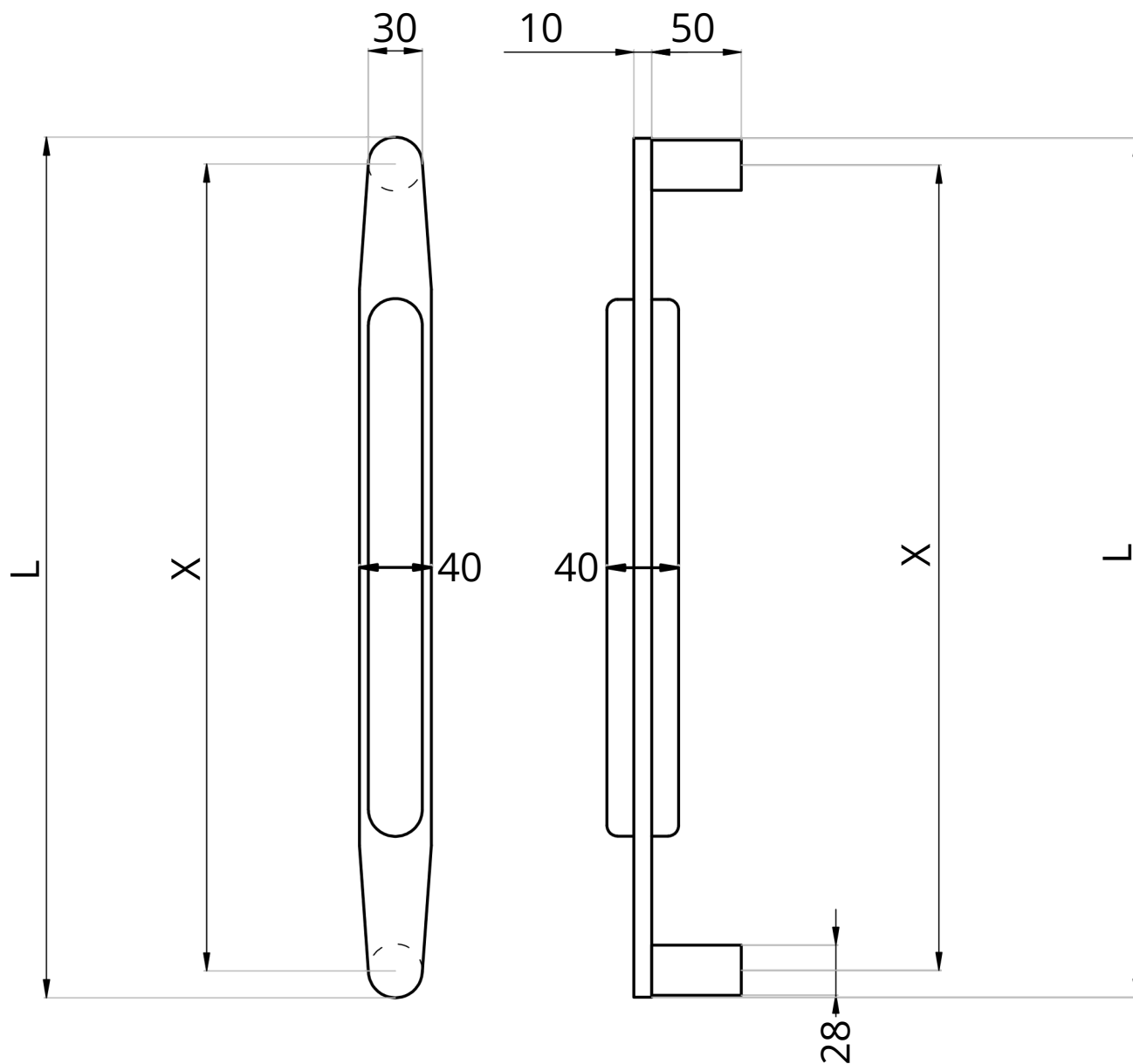


VP-32



VP-32	Specyfikacja
Szczegóły	jednostronny, stal, kolor czarny, drewno dąb, nóżki proste ALU
Przekrój	Ø40 x 10 mm
Długości	1. L=480 mm X=450 mm
Dodatki	