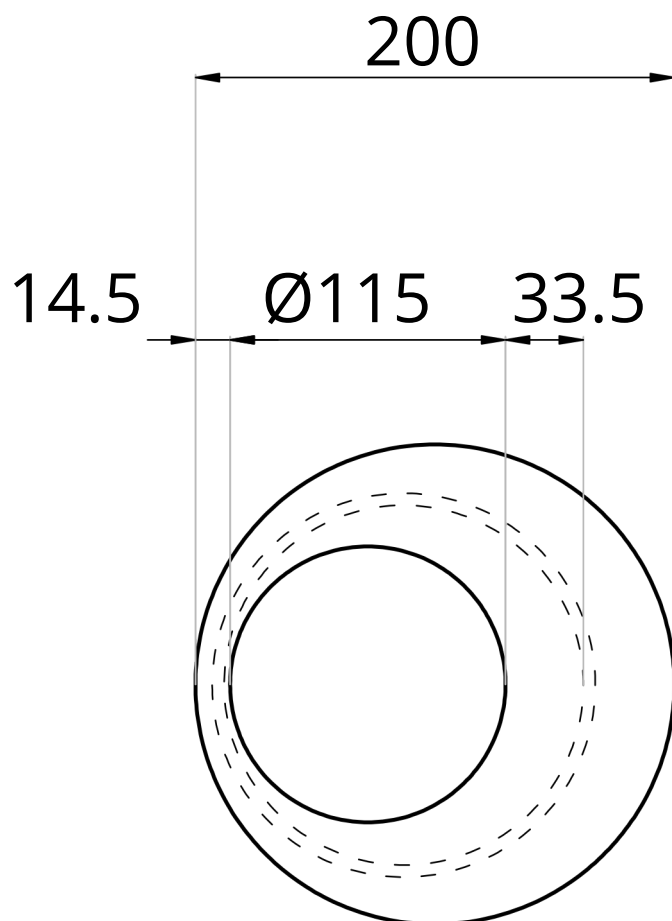


VP-28



VP-28	Specyfikacja
Szczegóły	pochwyć kieszeniowy, stal nierdzewna mat
Przekrój	Grubość 3 mm
Długości	1. S=200 mm L=200 mm
Dodatki	<ul style="list-style-type: none"> - Czytnik Linii papilarnych w pochwyć. - Led w pochwyć. - Mikroprzełącznik w pochwyć (widoczny lub ukryty). - Możliwość pomalowania na dowolny kolor RAL.
<ul style="list-style-type: none"> • Pochwyć dostępny z niektórymi modelami 	