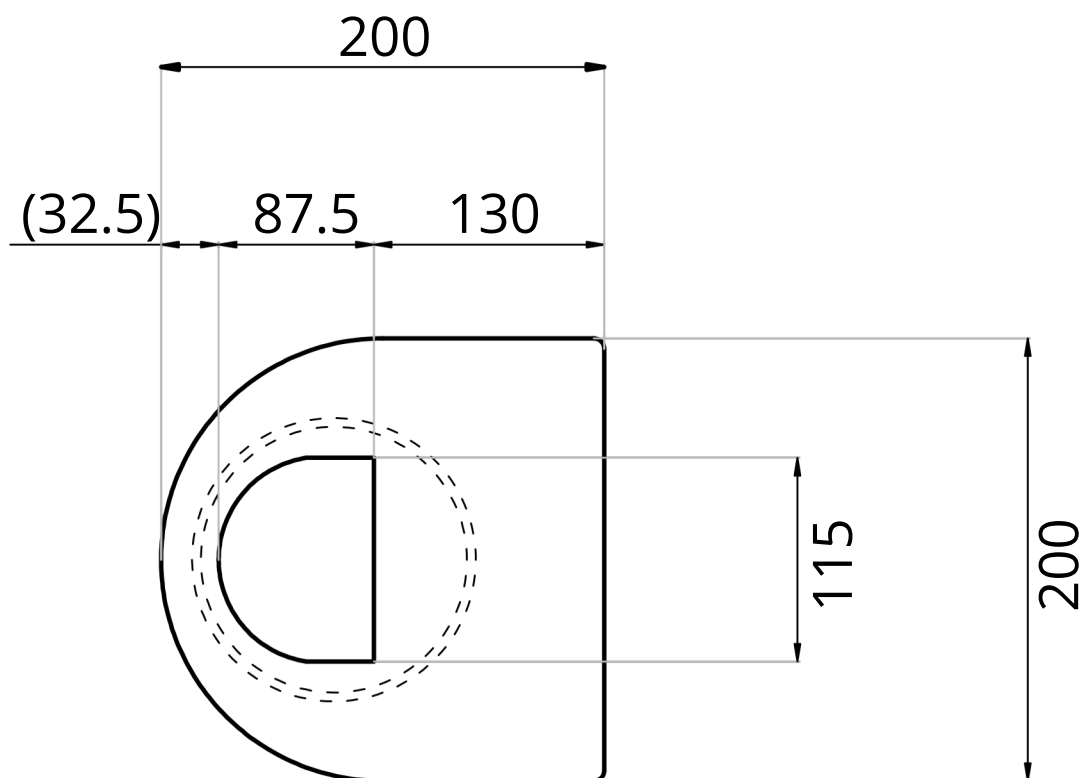


VP-27



VP-27	Specyfikacja
Szczegóły	pochwył kieszeniowy, stal nierdzewna szczotkowana
Przekrój	Grubość 3 mm
Długości	1. S=250 mm L=200 mm
Dodatki	- Możliwość pomalowania na dowolny kolor RAL.
<ul style="list-style-type: none"> • Pochwył dostępny z niektórymi modelami 	