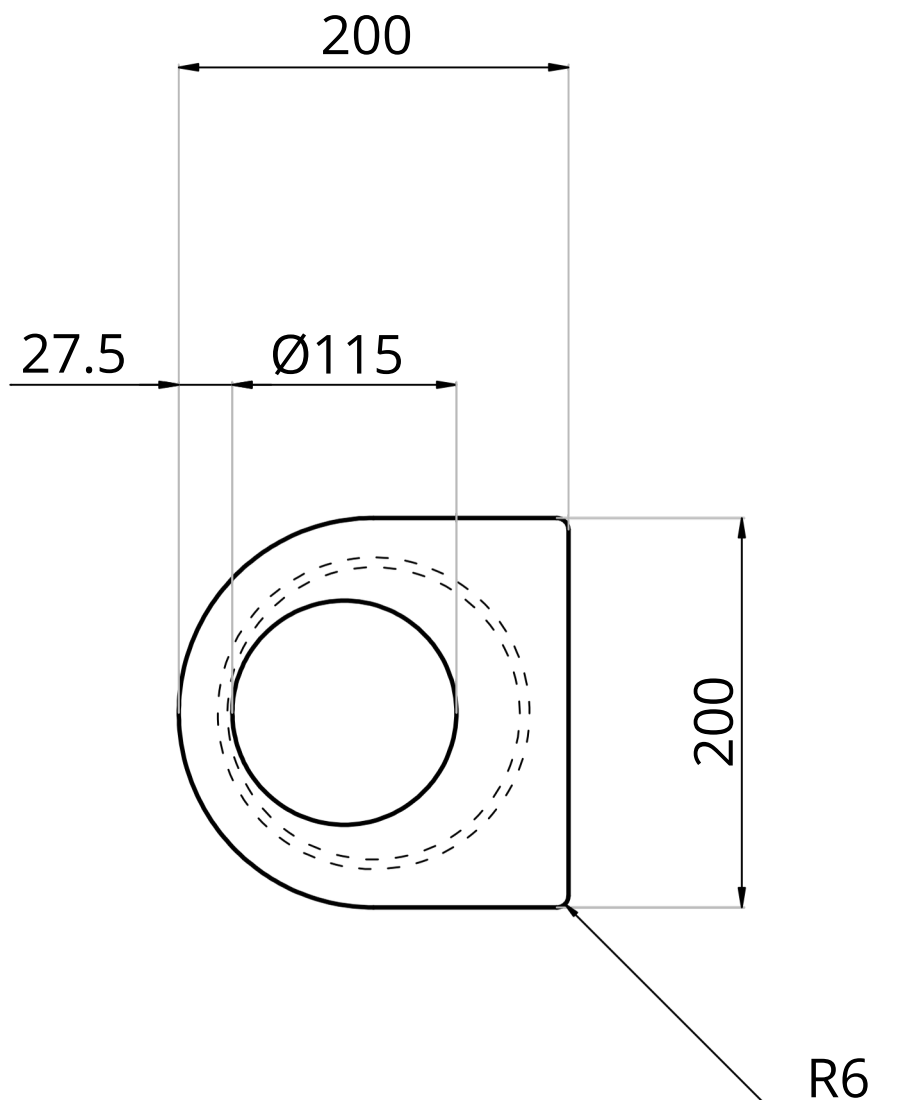


# VP-26



VP-26	Specyfikacja
Szczegóły	pochwył kieszeniowy, stal nierdzewna szczotkowana
Przekrój	Grubość 3 mm
Długości	1. S=200 mm L=200 mm
Dodatki	- Możliwość pomalowania na dowolny kolor RAL.

- Pochwył dostępny z niektórymi modelami