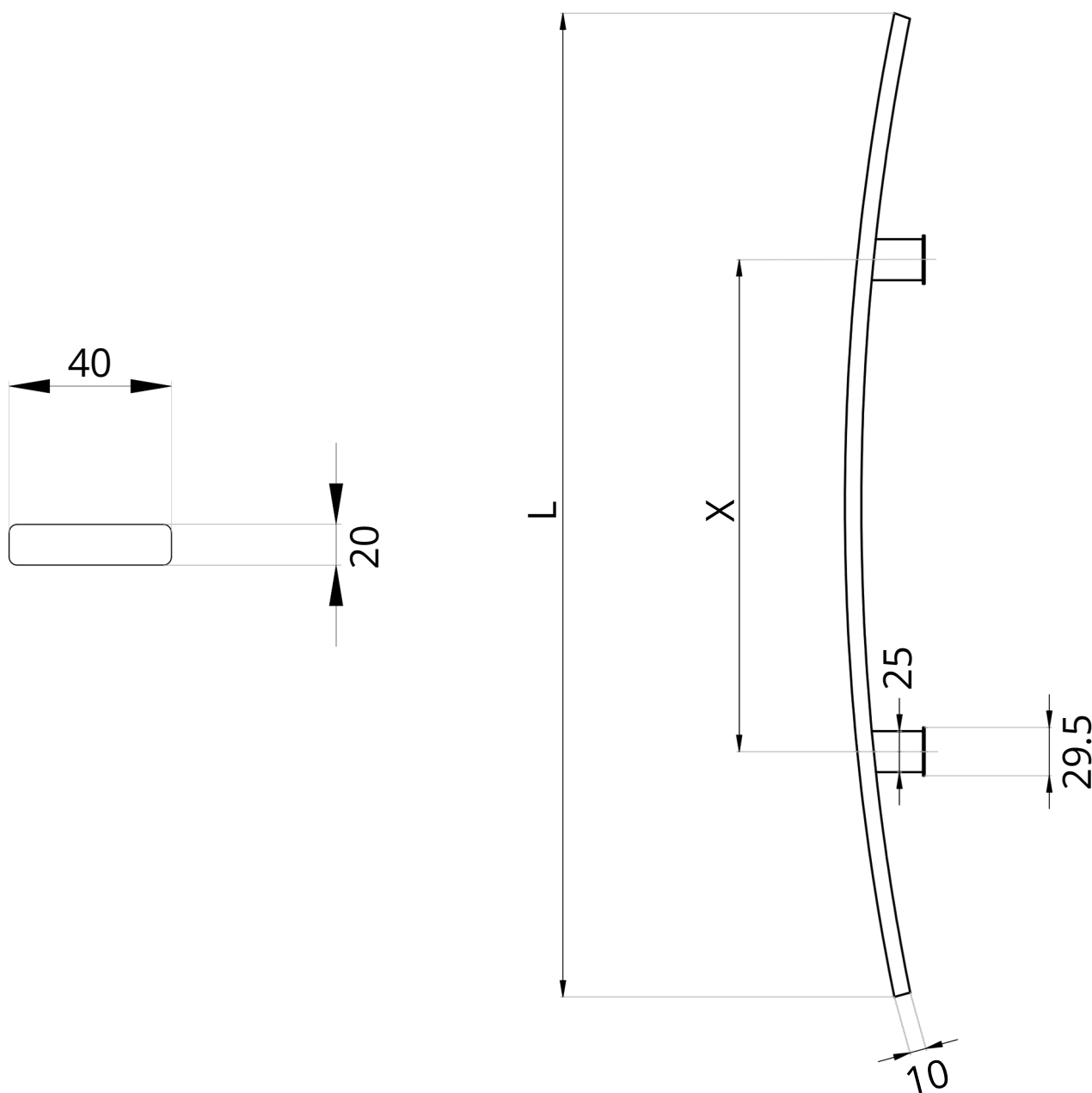


VP-21



VP-21	Specyfikacja
Szczegóły	jednostronny, stal nierdzewna szczotkowana, nóżki proste
Przekrój	40 x 10 mm
Długości	1. L=600 mm X=300 mm 2. L=1200 mm X=900 mm 3. L=1800 mm X=1500 mm - 3 punkty mocujące
Dodatki	- Możliwość pomalowania na dowolny kolor RAL.