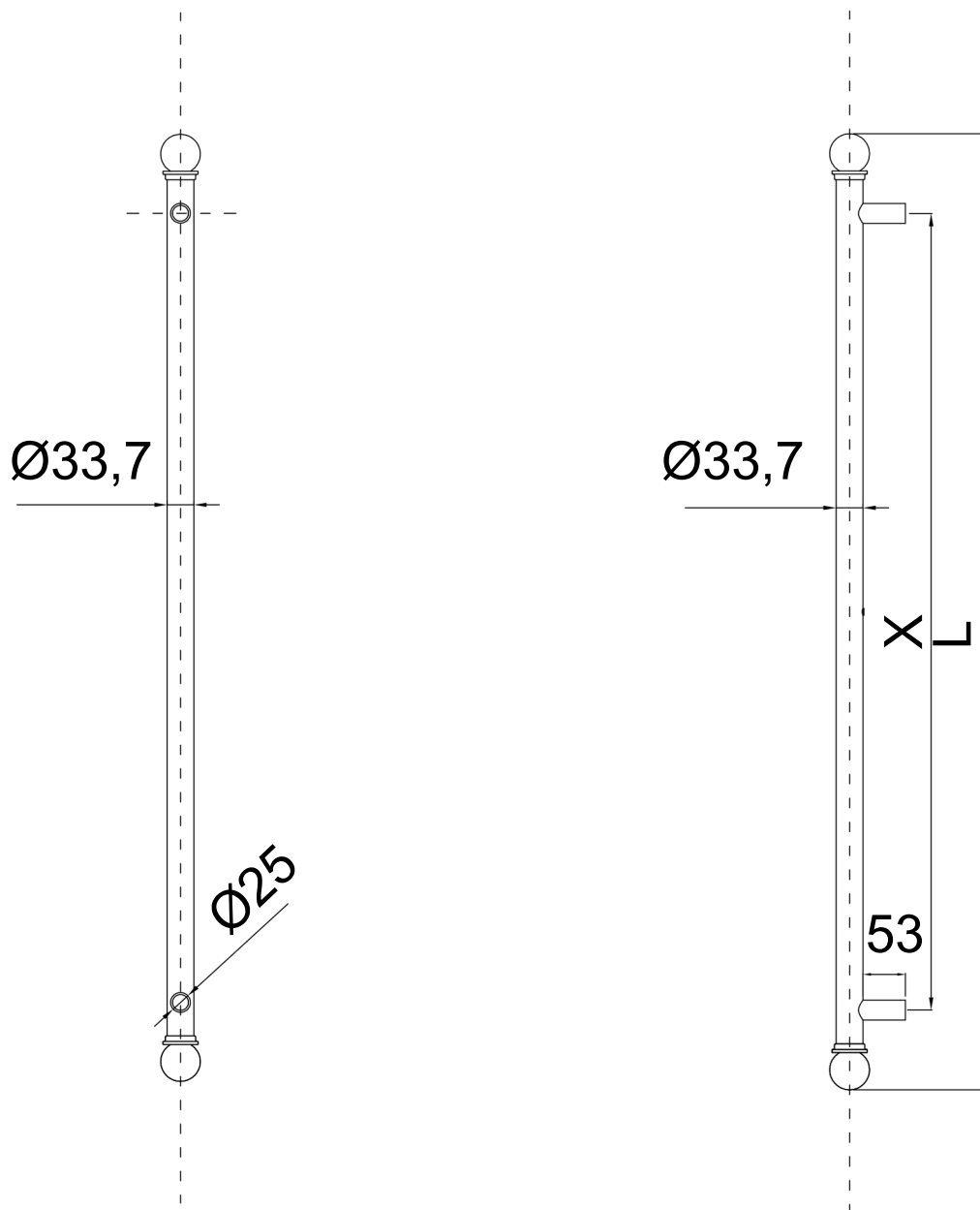


VP-45



VP-45	Specyfikacja
Szczegóły	jednostronny, stal nierdzewna szczotkowana, nóżki proste
Przekrój	Rura Ø34 mm
Długości (mm)	1. L=600 mm X=400 mm 7. L=1800 mm X=1600 mm 2. L=800 mm X=600 mm 3. L=1000 mm X=800 mm 4. L=1200 mm X=1000 mm 5. L=1400 mm X=1200 mm 6. L=1600 mm X=1400 mm
Dodatki	<ul style="list-style-type: none"> - Mikroprzełącznik w pochwycie (widoczny lub ukryty). - Możliwość pomalowania na dowolny kolor RAL.