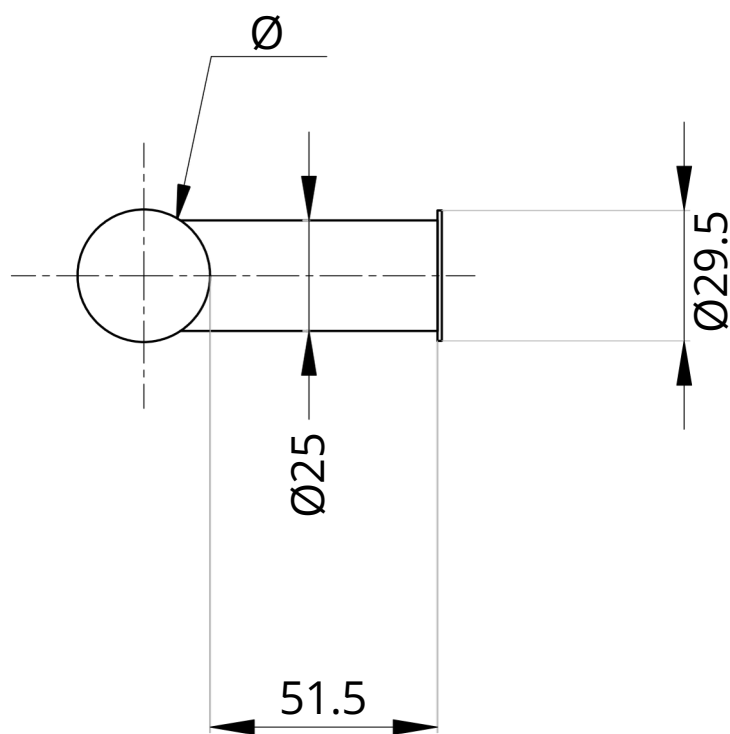


# VP-19D



VP-19D	Specyfikacja
Szczegóły	jednostronny, stal nierdzewna szczotkowana + drewno (złoty dąb)
Przekrój	Rura Ø30 mm - Ø40 mm
Długości	1. L=600 mm X=400 mm Ø30 mm 2. L=800 mm X=600 mm Ø30 mm 3. L=1200 mm X=1000 mm Ø30 mm 4. L=1600 mm X=1400 mm Ø40 mm
Dodatki	<ul style="list-style-type: none"> <li>- Czytnik Linii papilarnych w pochwyce (w określonym miejscu).</li> <li>- Mikroprzełącznik w pochwyce (widoczny lub ukryty).</li> <li>- Wybrane modele dostępne z rurą Ø40 mm.</li> </ul>