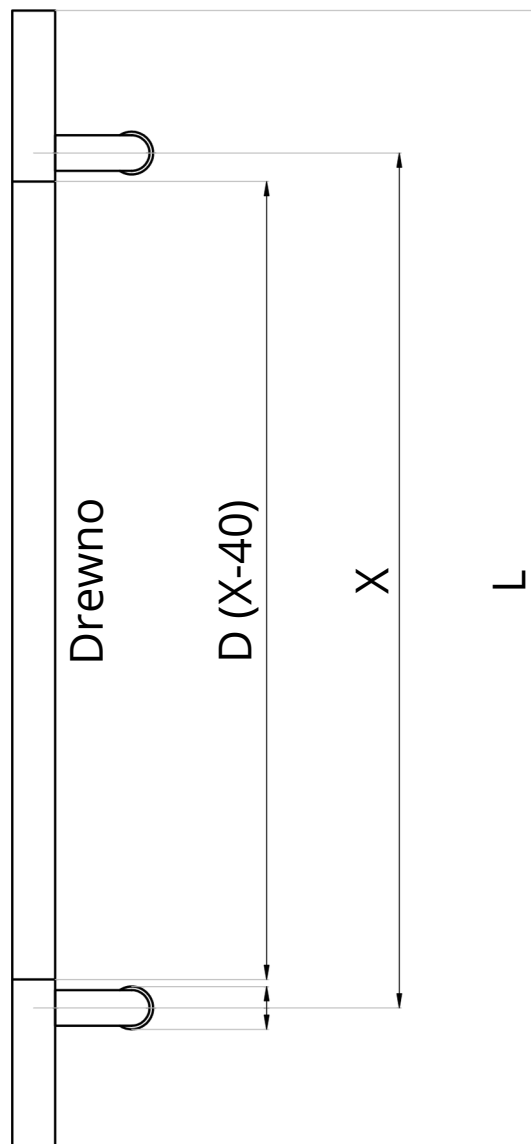
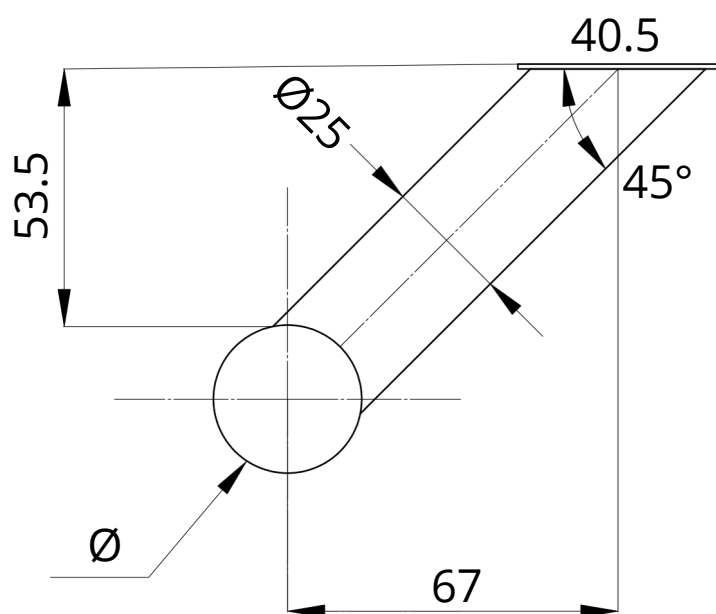


VP-18D



| VP-18D | Specyfikacja |
|-----------|--|
| Szczegóły | jednostronny, stal nierdzewna szczotkowana/drewno (złoty dąb), nóżki pod kątem 45° |
| Przekrój | Rura Ø30-Ø40 mm |
| Długości | 1. L=600 mm X=400 mm Ø30 mm 2. L=800 mm X=600 mm Ø30 mm 3. L=1200 mm X=1000 mm Ø30 mm 4. L=1600 mm X=1400 mm Ø40 mm |
| Dodatki | - Czytnik Linii papilarnych w pochwyicie (w określonym miejscu). - Mikroprzełącznik w pochwyicie (widoczny lub ukryty). - Wybrane modele dostępne z rurą Ø40 mm. |