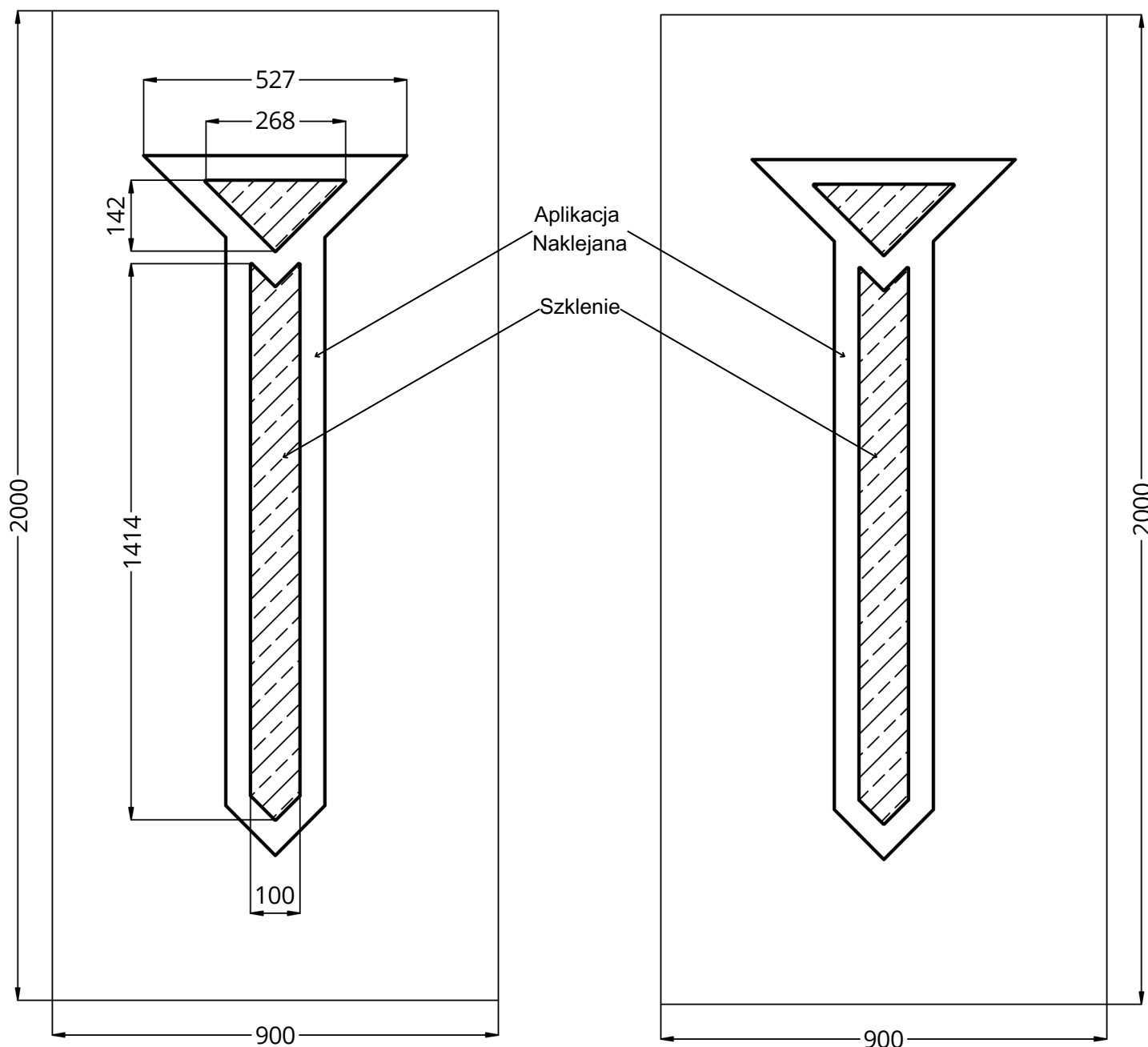


Economic line EK 27

WIDOK OD STRONY ZEW.

WIDOK OD STRONY WEW.



Economic line EK 27	STANDARD	OPCJE
Szklenie	VSG 33.1 / SATINATO / TF	STOPSOL, MIRASTAR, ORNAMENT, ITP.
Wzór	DWUSTRONNY	JEDNOSTRONNY
Aplikacje licowane	NIE	TAK
Kierunek otwierania	ZEW / WEW / PIVOT	-

- (ALU) Wymiar minimalny 627 mm x 1514 mm, wymiar maksymalny 1950 mm x 3950 mm, grubość minimalna 24 mm
- (PVC) Wymiar minimalny 627 mm x 1514 mm, wymiar maksymalny 2000 mm x 3000 mm, grubość minimalna 24 mm
- (HPL) Wymiar minimalny 627 mm x 1514 mm, wymiar maksymalny 1300 mm x 3000 mm, grubość minimalna 24 mm