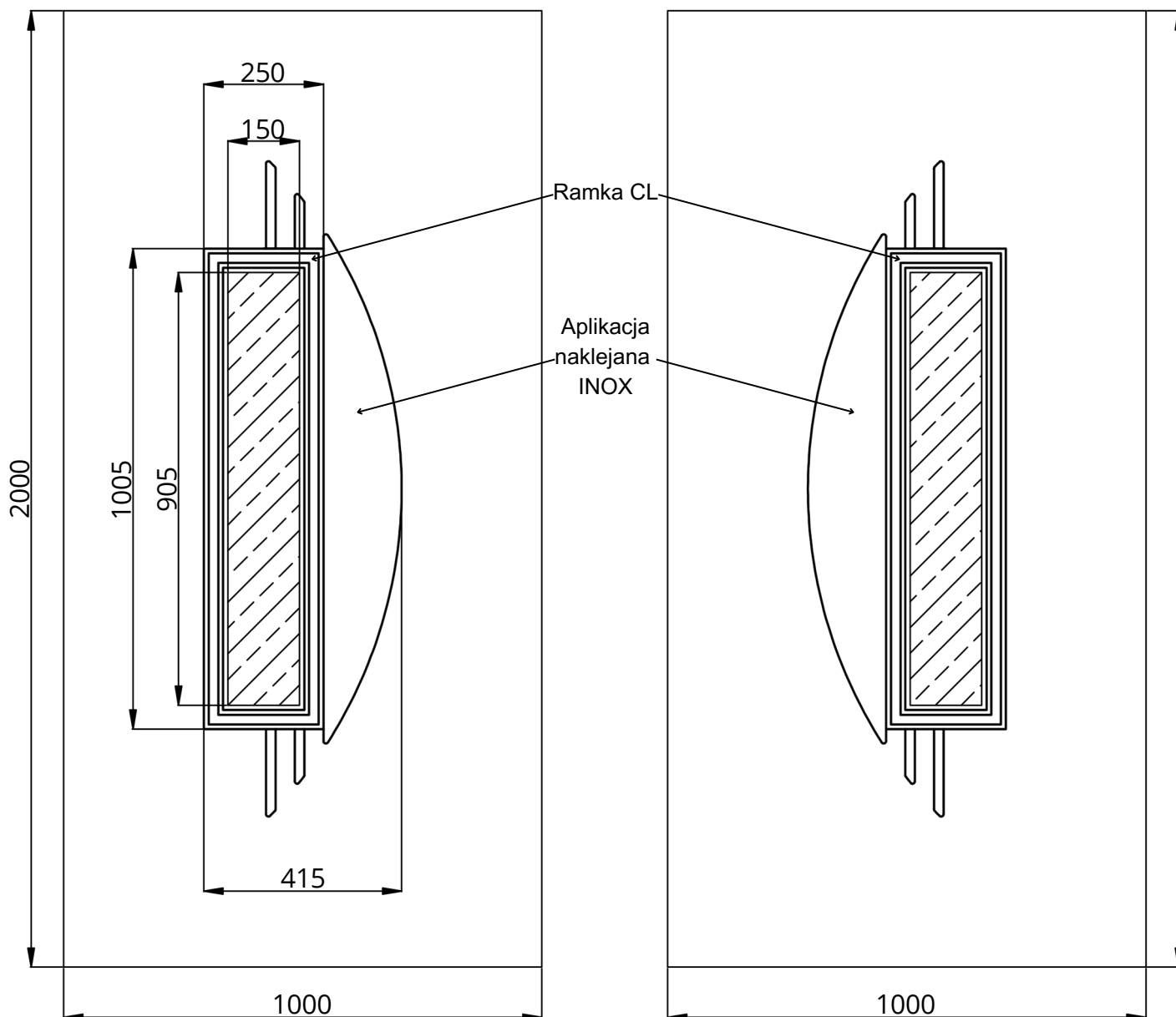


## Classic Line CL-20S

WIDOK OD STRONY ZEW.

WIDOK OD STRONY WEW.



Classic Line CL-20S	STANDARD	OPCJE
Szklenie	VSG 33.1 / SATINATO / TF	STOPSOL, MIRASTAR, ORNAMENT, ITP.
Wzór	DWUSTRONNY	JEDNOSTRONNY
Aplikacje licowane	NIE	-
Kierunek otwierania	ZEW / WEW / PIVOT	-

• Wymiar minimalny 515 mm x 1485 mm, wymiar maksymalny 1950 mm x 3950 mm, grubość minimalna 24 mm