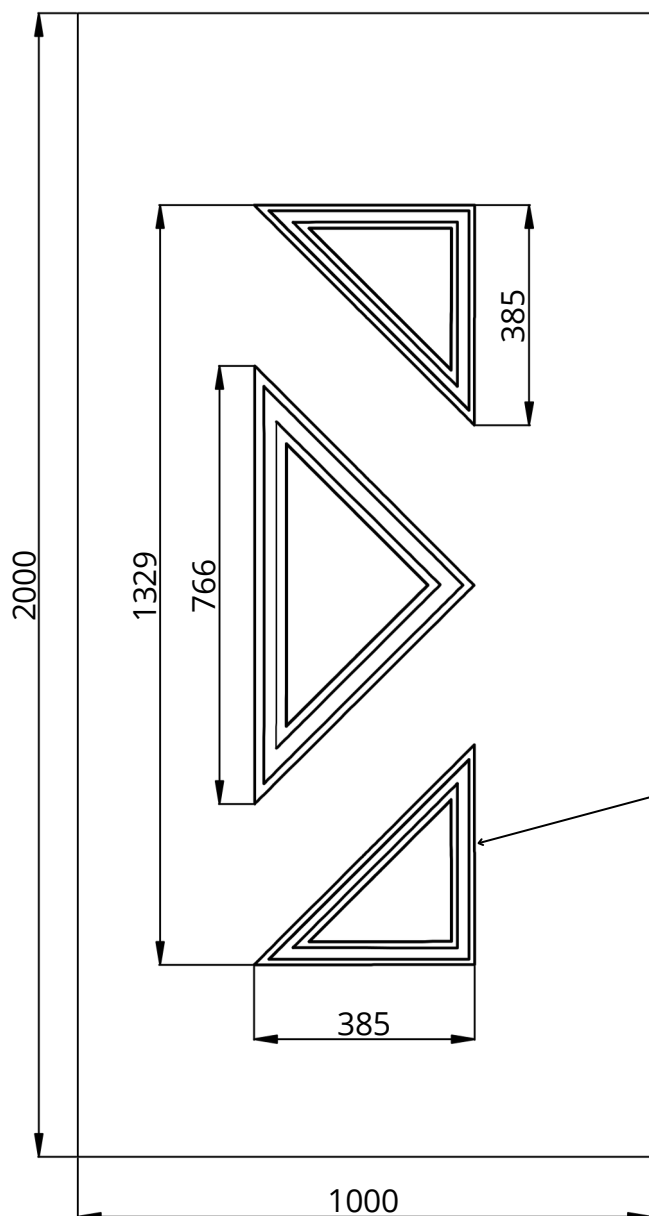
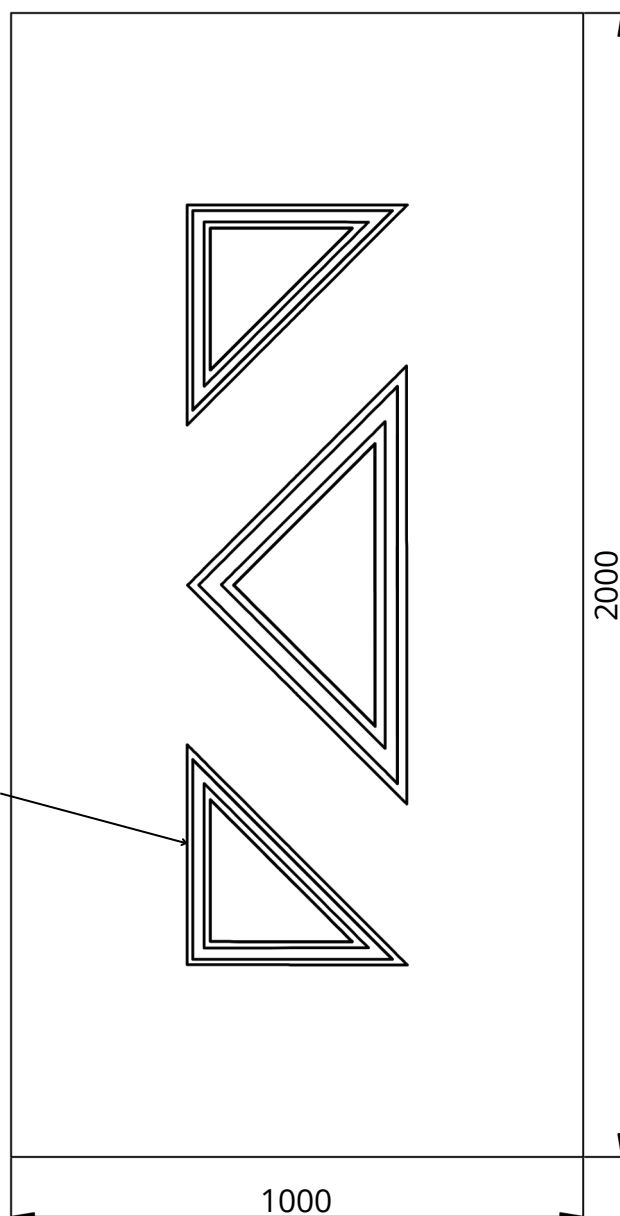


Classic Line CL-12

WIDOK OD STRONY ZEW.



WIDOK OD STRONY WEW.



Classic Line CL-12	STANDARD	OPCJE
Szklenie	-	-
Wzór	DWUSTRONNY	JEDNOSTRONNY
Aplikacje licowane	NIE	-
Kierunek otwierania	ZEW / WEW / PIVOT	-

• Wymiar minimalny 485 mm x 1429 mm, wymiar maksymalny 1950 mm x 3950 mm, grubość minimalna 24 mm