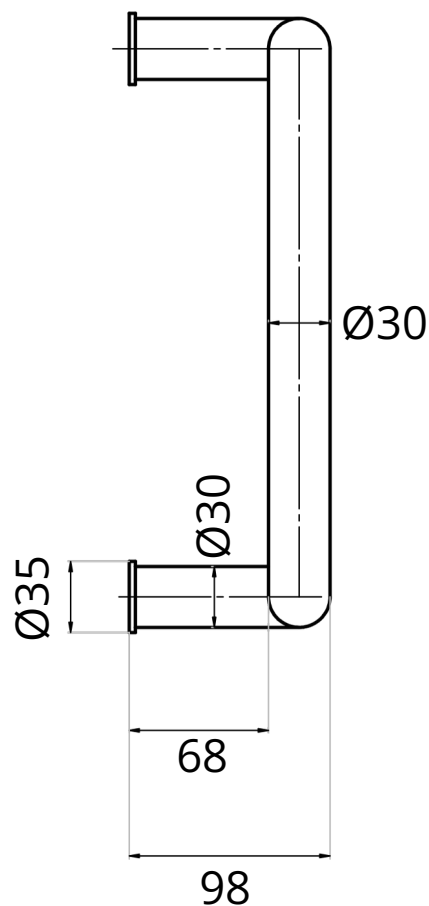
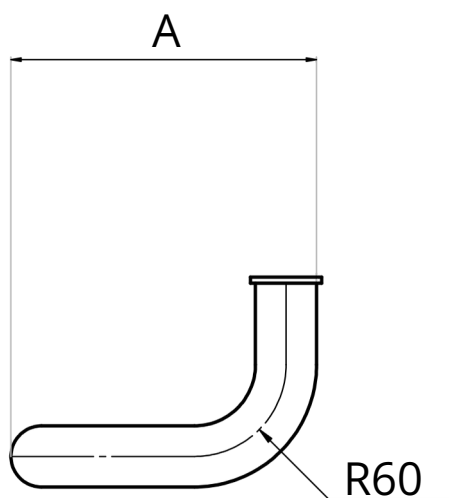
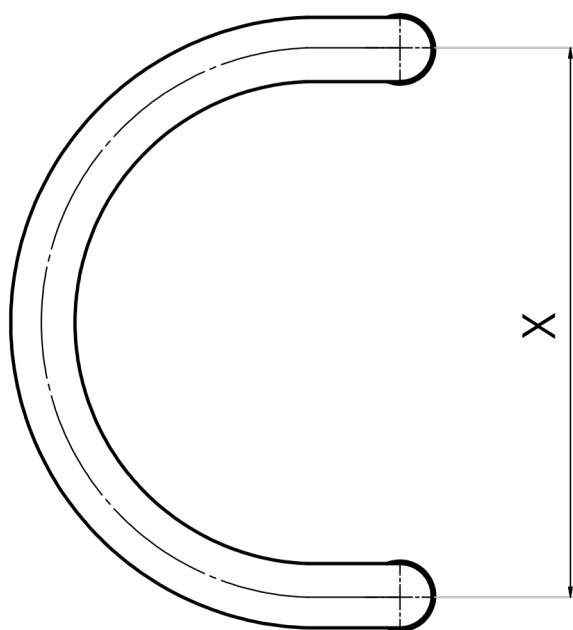


VP-17



VP-17	Specyfikacja
Szczegóły	jednostronny, stal nierdzewna szczotkowana, pochwyt rurowy
Przekrój	Rura Ø30 mm
Długości	1. X=200 mm A=225 mm
Dodatki	<ul style="list-style-type: none"> - Możliwość pomalowania na dowolny kolor RAL (aluminium). - Dostępny w wariantach: stal, aluminium i mosiądz.