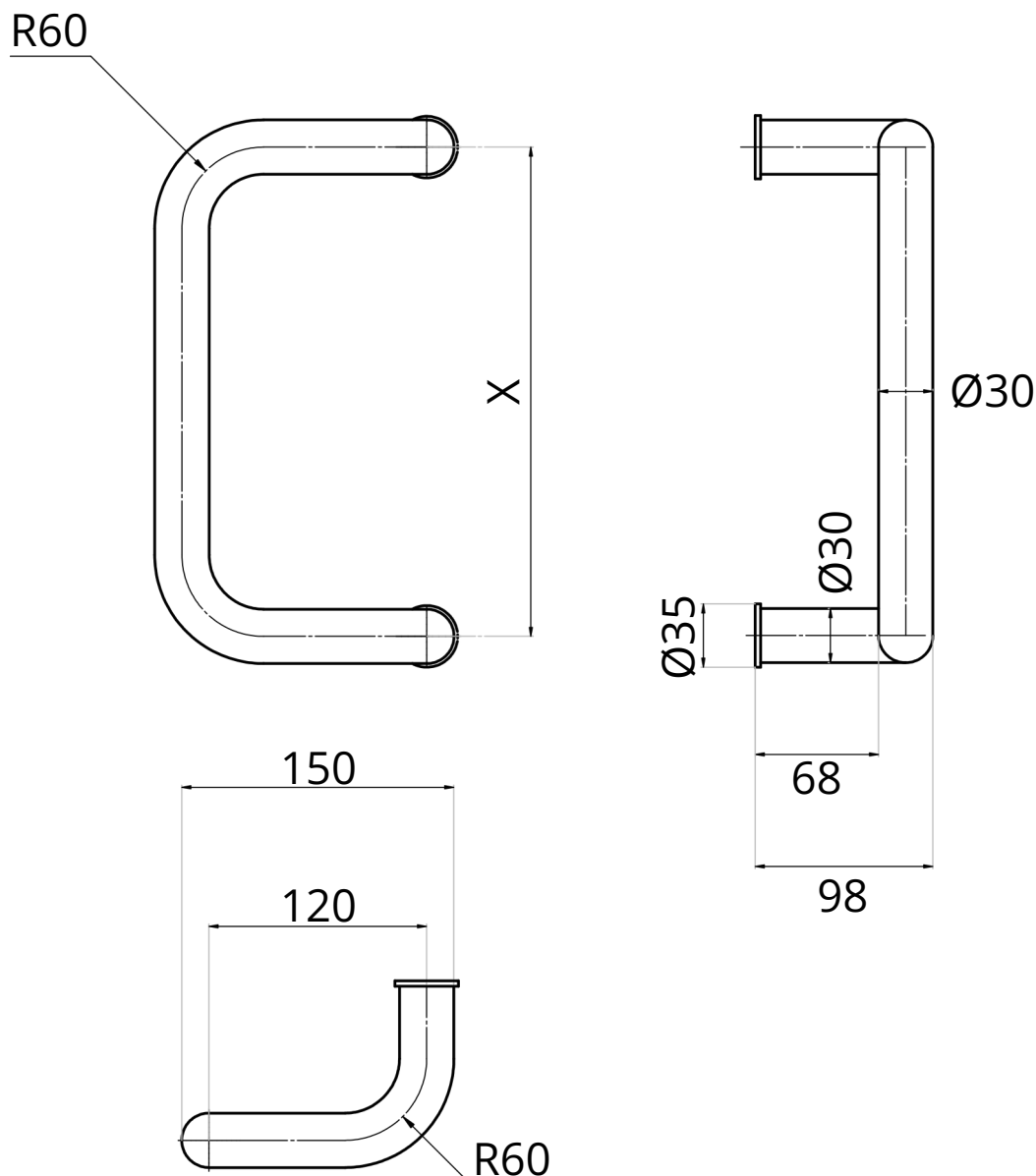


# VP-16



VP-16	Specyfikacja
Szczegóły	jednostronny, stal nierdzewna szczotkowana, pochwyt rurowy
Przekrój	Rura Ø30 mm
Długości	1. X=300 mm
Dodatki	<ul style="list-style-type: none"> <li>- Możliwość pomalowania na dowolny kolor RAL (aluminium).</li> <li>- Dostępny w wariantach: stal, aluminium i mosiądz.</li> </ul>