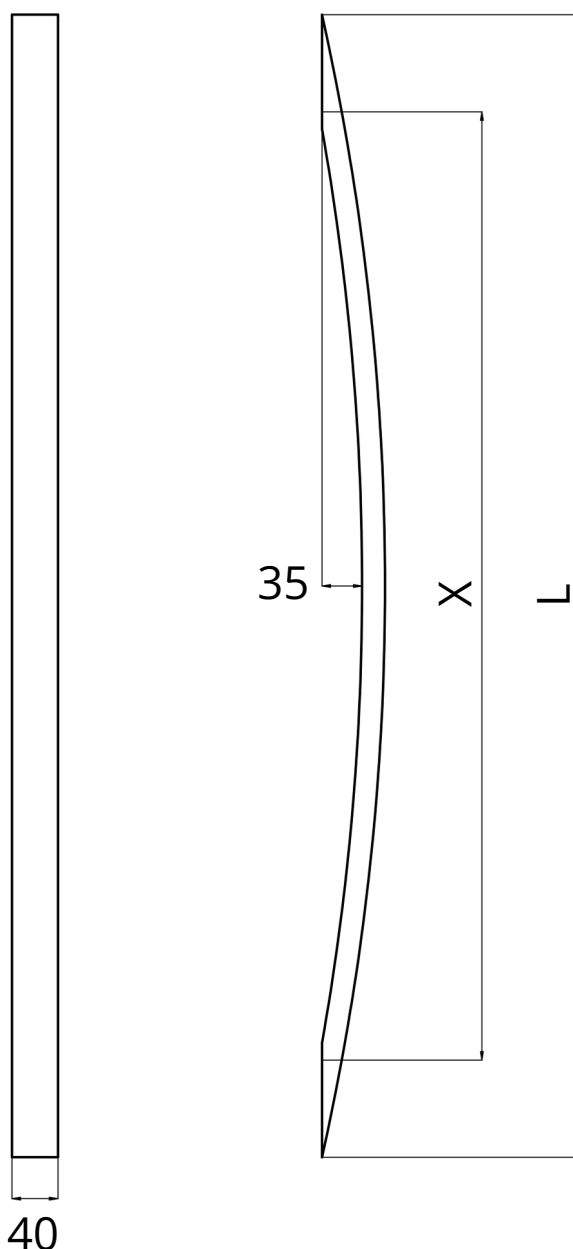


VP-13



VP-13	Specyfikacja
Szczegóły	jednostronny, stal nierdzewna szorstkowana, pochwyt kwadratowy prosty
Przekrój	40 x 20 mm
Długości	1. L=1000 mm X=830 mm
Dodatki	<ul style="list-style-type: none"> - Czytnik Linii papilarnych w pochwycie. - Led w pochwycie. - Mikroprzełącznik w pochwycie (widoczny lub ukryty). - Możliwość pomalowania na dowolny kolor RAL.
<ul style="list-style-type: none"> • Pochwyt dostępny z niektórymi modelami 	