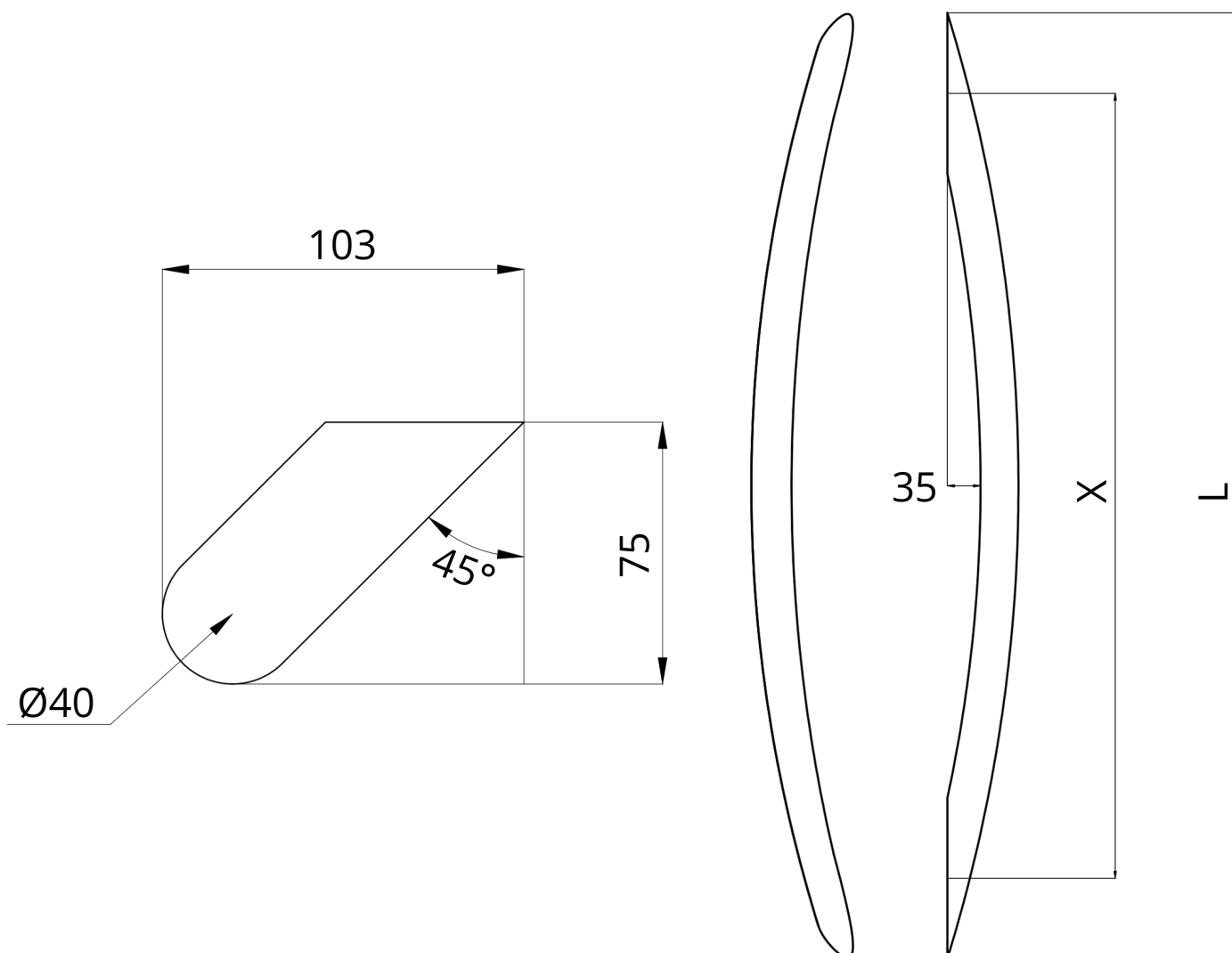


VP-12



VP-12	Specyfikacja
Szczegóły	jednostronny, stal nierdzewna szczotkowana, pochwyt łukowy pochylony
Przekrój	Rura Ø40 mm
Długości	1. L=1000 mm X=830 mm
Dodatki	- Możliwość pomalowania na dowolny kolor RAL.
<ul style="list-style-type: none"> • Pochwyt dostępny z niektórymi modelami 	