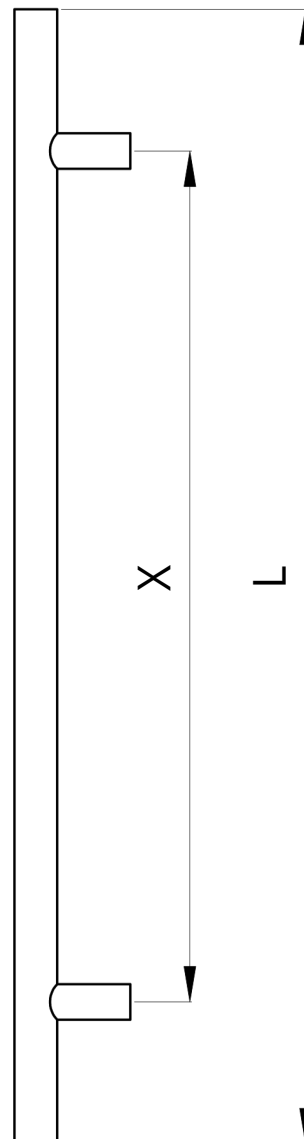
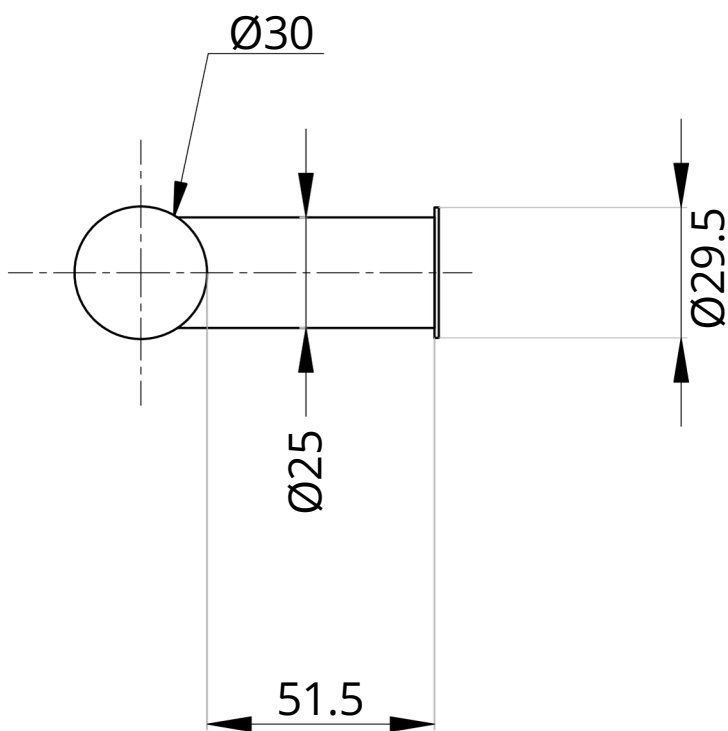


# VP-10



VP-10	Specyfikacja
Szczegóły	jednostronny, stal nierdzewna szczotkowana, nóżki proste
Przekrój	Rura Ø30 mm (do L=1800 mm)
Długości	1. L=300 mm X=200 mm    7. L=1200 mm X=1000 mm 2. L=400 mm X=200 mm    8. L=1600 mm X=1200 mm 3. L=500 mm X=300 mm    9. L=2000 mm X=1800 mm 4. L=600 mm X=400 mm 5. L=800 mm X=600 mm 6. L=1000 mm X=800 mm
Dodatki	<ul style="list-style-type: none"> <li>- Czytnik Linii papilarnych w pochwyce.</li> <li>- Led w pochwyce.</li> <li>- Mikroprzełącznik w pochwyce (widoczny lub ukryty).</li> <li>- Możliwość pomalowania na dowolny kolor RAL.</li> <li>- Wybrane modele dostępne z rurą Ø40 mm.</li> <li>- Możliwość wykonania na dowolną długość L.</li> </ul>